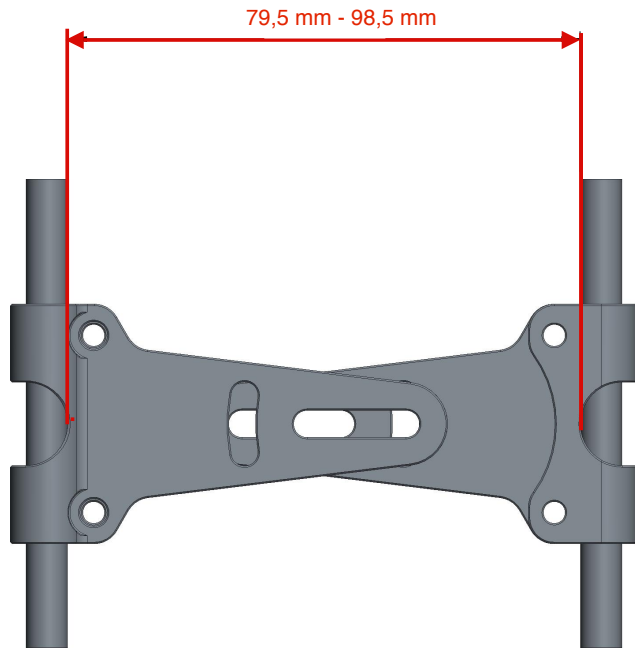
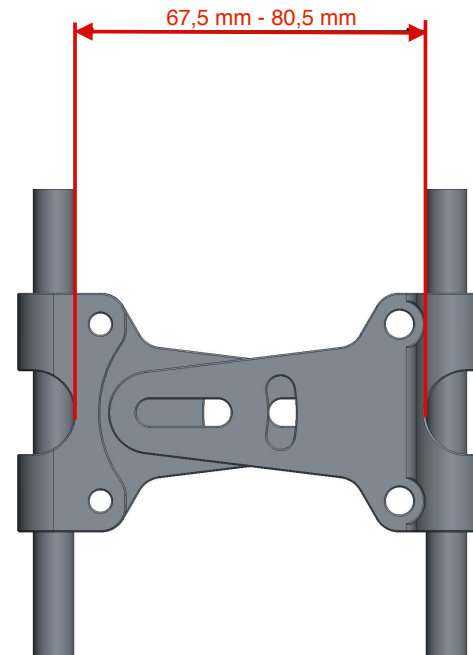


## Anbaubedingungen idworx Brace



Brace L



Brace S

Strebendurchmesser : 8 mm